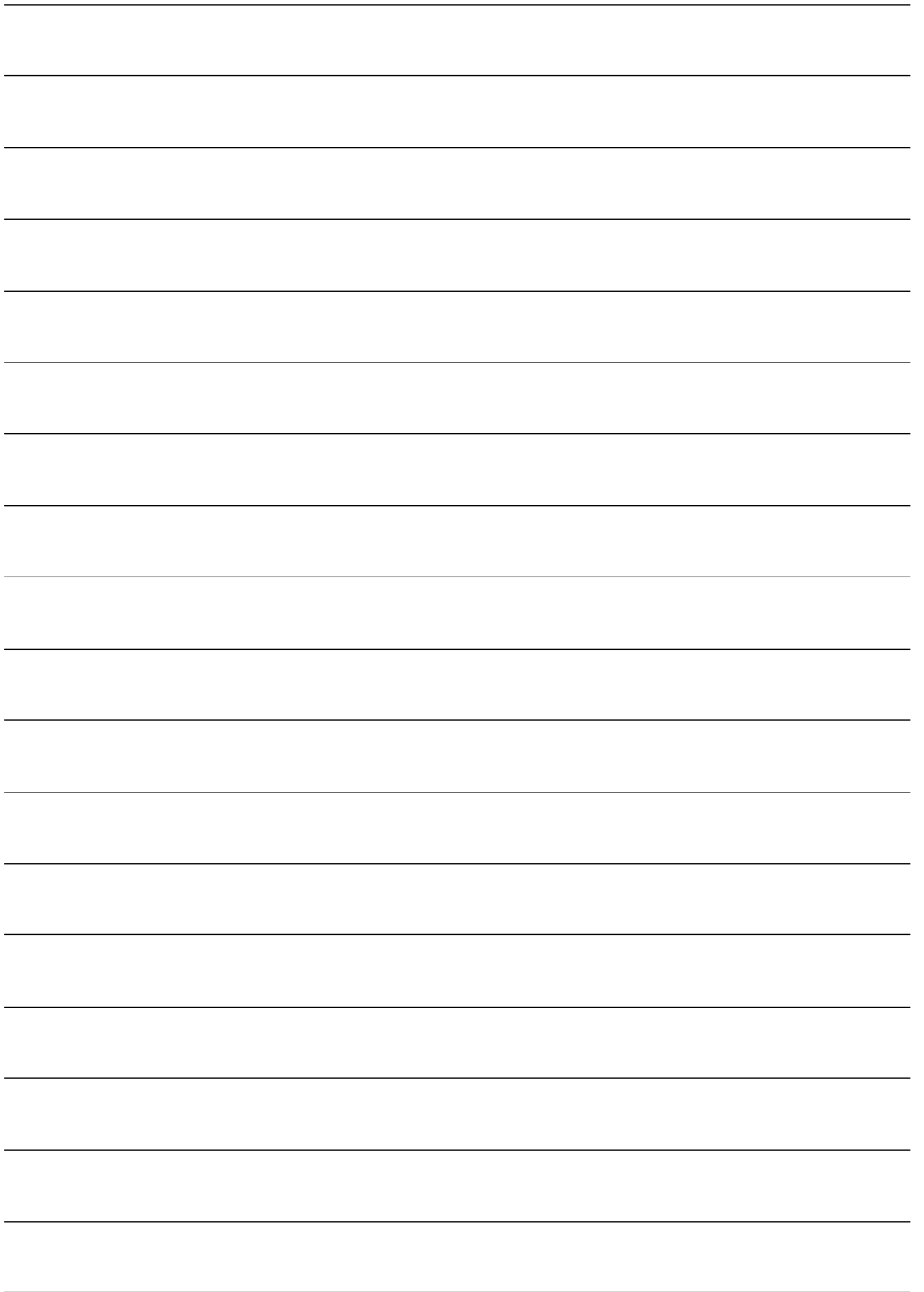
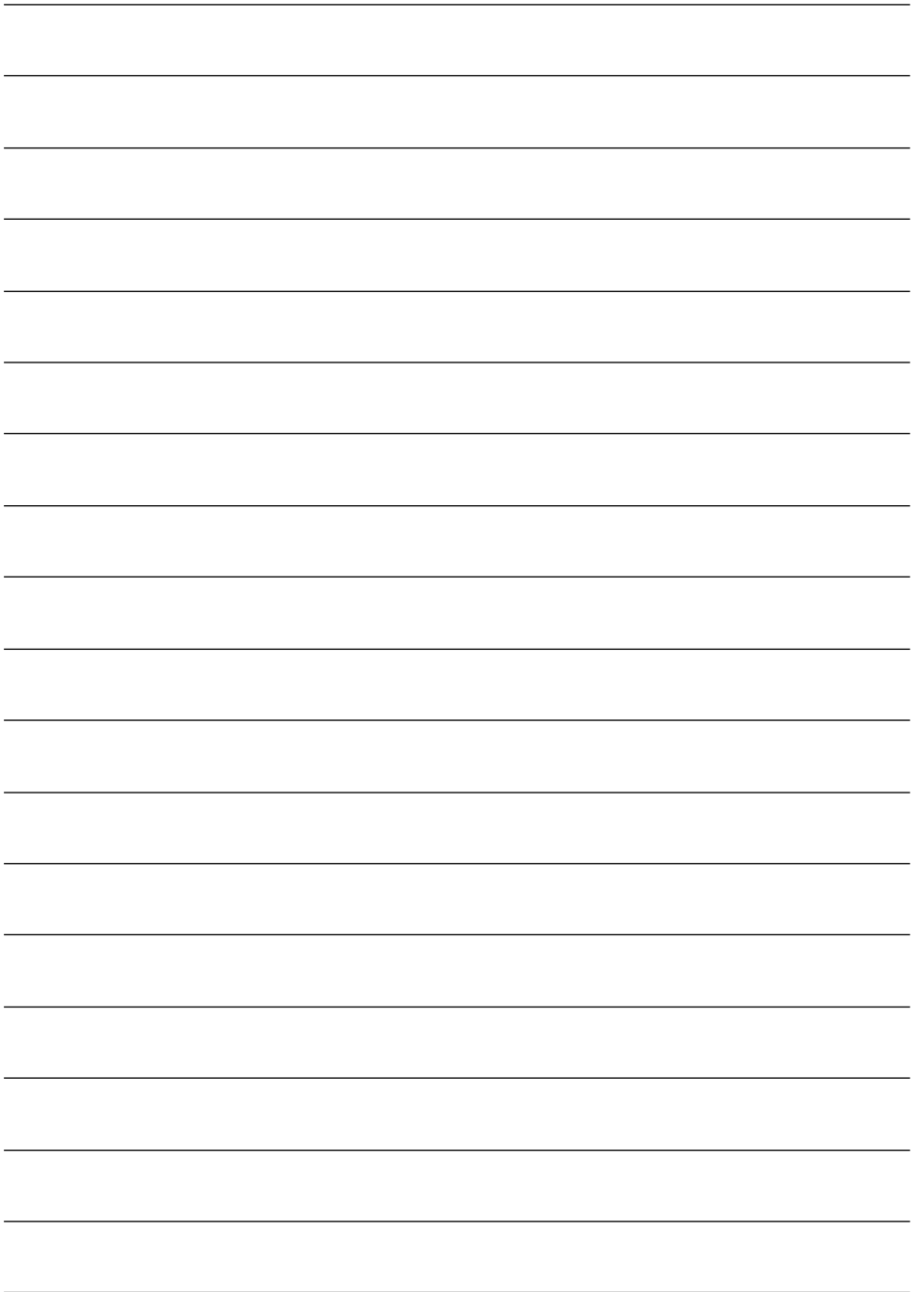




<http://www.kaercher.com/dealersearch>



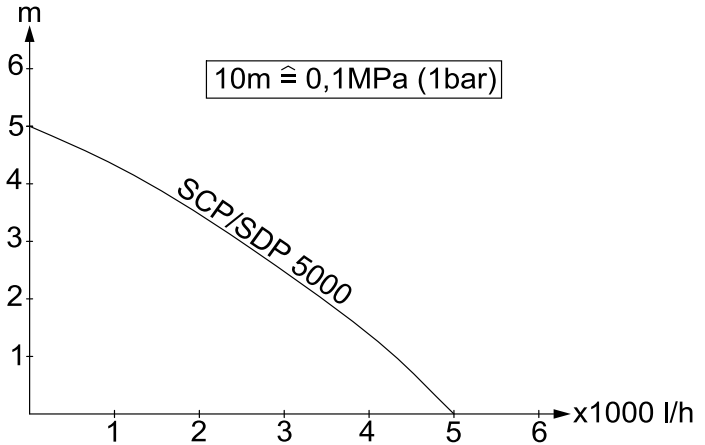




## البيانات الفنية

SDP 5000	SCP 5000		
240 - 230	240 - 230	فولت	الجهد الكهربائي
50	50	هرتز	نوع التيار
250	220	وات	القدرة الاسمية
5000	5000	لتر/ساعة	أقصى كمية إمداد:
0,05 (0,5)	0,05 (0,5)	ميغا باسكال (بار)	الحد الأقصى للضغط
5	5	م	أقصى ارتفاع لرأس المضخة
7	7	م	أقصى مستوى للغمر في السائل
20	5	مم	الحد الأقصى لحجم جزيئات الاتساخ بالسائل المراد ضخه
10,0	2,0	kg/m <sup>3</sup>	الحد الأقصى لنسبة المواد الصلبة في الماء
4,0	3,8	كيلوجرام	الوزن

جميع حقوق إدخال تعديلات فنية محفوظة!



- كلما انخفضت ارتفاع رأس المضخة والشفط
- زاد قطر الخراطيم المستخدمة
- كلما كانت الخراطيم المستخدمة أقصر
- انخفضت قيمة الضغط المفقود الناتج عن الملحق التكميلي الموصل

## المساعدة عند حدوث أعطال



لتجنب الأخطار لا تسمح بإجراء أعمال الإصلاح وتركيب قطع الغيار في الجهاز إلا من قبل أفراد خدمة العملاء المعتمدين.

خلل	السبب	إصلاح العطل
المضخة تعمل ولكن لا تقوم بالصخ	وجود هواء في المضخة	قم بتوصيل قابس المضخة وخلعه عدة مرات، إلى أن يتم شفط السائل
	نطاق الشفط مسدود	اسحب القابس وقم بتنظيف نطاق الشفط.
	(مع التشغيل اليدوي فقط) مستوى المياه أقل من الحد الأدنى لمنسوب المياه	إن أمكن قم بإنزال المضخة إلى عمق أكبر في السائل أو اتبع التعليمات كما هو موضح في فصل التجهيز (التشغيل التلقائي)
المضخة لا تعمل أو تتوقف فجأة أثناء التشغيل	انقطاع في الإمداد بالتيار الكهربائي	افحص المصاهر والتوصيلات الكهربائية
	مفتاح الحماية الحراري أوقف تشغيل المضخة نتيجة للارتفاع الشديد في درجة حرارة المضخة	اسحب القابس، دع المضخة لتبرد، قم بتنظيف نطاق الشفط، تجنب التشغيل الجاف.
	جزيئات الأتربة منحصرة في نطاق الشفط	اسحب القابس وقم بتنظيف نطاق الشفط.
	مفتاح مستوى السائل أوقف المضخة	تحقق من موضع مفتاح مستوى السائل
قدرة الصخ تقل	نطاق الشفط مسدود	اسحب القابس وقم بتنظيف نطاق الشفط.
قدرة الصخ منخفضة للغاية	أداء المضخة يعتمد على كل من رأس المضخة وطول الخرطوم وقطر الخرطوم	احرص على مراعاة الحد الأقصى لرأس المضخة، انظر البيانات التقنية، وإذا لزم الأمر اختر خرطوم آخر بقطر مختلف أو بطول مختلف.

## التخزين



تجنب وقوع حوادث أو إصابات يجب مراعاة وزن الجهاز عند اختيار مكان التخزين (انظر البيانات الفنية).

## تخزين الجهاز

- يحفظ الجهاز في مكان خالي من الصقيع.

## النقل اليدوي

- ارفع الجهاز من مقبض الحمل واحمله.

## النقل في سيارات

- قم بتأمين الجهاز ضد الانزلاق والانقلاب.

## ملحقات خاصة

تجد صور الملحقات التكميلية الخاصة الوارد ذكرها فيما يلي في صفحة 4 من هذا الدليل.

خرطوم التفريغ اللولبي لقطع أطوال منفصلة من الخرطوم.	خرطوم شفت 1 بوصة يباع بالمتر (25,4 مم)، 25 م	6.997346.0
تناسب مع الخراطيم مقاس 3/4 بوصة (19 مم) أو 1 بوصة (25.4 مم). مع قطعة التوصيل G1 (33.3 مم) قلاووظ التوصيل استخدم الصمام اللارجوعي بدلاً من عنصر الإحكام المسطح لمنع عودة المياه إلى المضخة.	قطعة توصيل المضخة G1 (33.3 مم) بما في ذلك الصمام اللارجوعي	6.997359.0

## ملحوظة ⚠️

كلما قصر طول الخرطوم، زاد ناتج القدرة.

- ادفع الخرطوم بالوصلة الخرطومية وقم بتثيته باستخدام مشبك خرطوم مناسب.
- في وضع التشغيل الأوتوماتيكي، يكون ارتفاع التحويل محددًا بالفعل من خلال طول الكابل لمفتاح مستوى السائل.

صورة 6

- مع التشغيل اليدوي اضبط مفتاح مستوى السائل إلى أعلى (الكابل إلى أسفل).  
نصيحة: ادفع الكابل الخاص بمفتاح مستوى السائل كحلقة عبر مقبض الحمل واضبط وضع مفتاح مستوى السائل كما هو موضح بالشكل.

صورة 7

- قم بتركيب المضخة بثبات على قاعدة صلبة في السائل المراد ضخه أو قم بإنزالها باستخدام حبل مربوط جيدًا في مقبض الحمل.  
غير مسموح بوجود شوائب تعيق نطاق الشفط بشكل كلي أو جزئي.

## التشغيل اليدوي

في حالة التشغيل اليدوي تظل المضخة مشغلة بدون توقف.

### إرشاد: ⚠️

التشغيل الجاف للمضخة يزيد من معدل البلي بالمضخة، ولا تترك المضخة تعمل في الوضع اليدوي بدون مراقبة. أوقف التشغيل الجاف للمضخة في غضون 3 دقائق.

## إنهاء التشغيل

- اشطف المضخة بعد كل استخدام بالماء النظيف.

ولا سيما بعد ضخ المياه المعالجة بالكور أو غيرها من السوائل التي تحتوي على رواسب.

### ملحوظة ⚠️

- فقد تتراكم الأوساخ وتنسب اختلالات وظيفية.  
• اسحب القابس من المقبس.

## العناية والصيانة

### الصيانة

الجهاز لا يتطلب صيانة.

### النقل

### احترس ⚠️

لتجنب وقوع حوادث أو إصابات يجب مراعاة وزن الجهاز عند نقله (انظر البيانات الفنية).

## التشغيل

- ولكي تقوم المضخة بالشفط تلقائيًا، يجب أن يبلغ مستوى السائل على الأقل 3 سم (SCP 5000) أو 8 سم (SDP 5000).
- أدخل القابس في المقبس.

## التشغيل الأوتوماتيكي

- في حالة التشغيل الأوتوماتيكي يتحكم مفتاح مستوى السائل أوتوماتيكيًا في عملية الضخ.  
إذا وصل مستوى السائل إلى المستوى المحدد، فسوف يتم تشغيل المضخة.  
إذا نقص مستوى السائل إلى المستوى المحدد، فسوف يتم إيقاف تشغيل المضخة.  
يجب ضمان حرية حركة مفتاح مستوى السائل.

في النمسا يجب تزويد المضخات المستخدمة في حمامات السباحة وبرك الحديقة، والمجهزة بكابل توصيل ثابت طبقاً للمواصفة ÖVE B/EN 60555 الجزء 1 إلى 3، بمحول عازل مختبر من ÖVE، بحيث لا تتجاوز قيمة الجهد الاسمي 230 فولت.

لا يجوز استخدام هذا الجهاز من قبل أي أشخاص (بما في ذلك الأطفال) يعانون من أية إعاقات بدنية أو حسية أو ذهنية أو تعوزهم الخبرة أو المعرفة أو كليهما، إلا إذا تم الإشراف عليهم من قبل الشخص المختص بسلامتهم أو إلا إذا حصلوا على تعليمات من هذا الشخص بشأن كيفية استخدام هذا الجهاز. فضلاً عن ذلك، يتعين مراقبة الأطفال للتأكد من عدم عبثهم بالجهاز.

## التشغيل

يجب مراعاة تعليمات السلامة قبل بدء تشغيل المضخة!  
يرجى مراعاة عدم إزالة ملصق "لوحة الصنع" من على المضخة بأي حال من الأحوال. بمجرد إزالة الملصق لن يتم ضمان مدى إحكام المضخة بعد.

## وصف الجهاز

1. سلك كهربائي مع قابس
2. مفتاح مستوى السائل
3. مقبض
4. وصلة خرطومية 1 بوصة (25.4 مم) مع عنصر إحكام مسطح

## الإعداد

صورة A

- اربط وصلة الخرطوم بالمضخة وتأكد أن عنصر الإحكام المسطح مثبت في وصلة الخرطوم.

التوصيل التالف فوراً عن طريق خدمة العملاء المعتمدة/كهربائي مختص.

- يجب تركيب جميع وصلات القابس الكهربائية في نطاق آمن من الفيضان.
- من الممكن أن تشكل أسلاك التمديد غير الملائمة خطورة. في المناطق المفتوحة لا تستخدم إلا أسلاك التمديد الملائمة والمسموح بها لهذا الغرض على أن يكون المقطع العرضي للسلك كافياً.
- يجب أن يكون كل من القابس ووصلة أي سلك تمديد مستخدم مضاداً لرذاذ الماء.
- لا تستخدم كابل الكهرباء وكابل مفتاح مستوى السائل في أغراض النقل أو تثبيت الأجهزة.
- لفصل الجهاز عن الشبكة الكهربائية لا تقم سحب كابل التوصيل الرئيسي، ولكن اسحب القابس.

- لا تسحب كابل الشبكة على الحواف الحادة ولا تضغط عليه بشدة.
- يجب أن يتطابق الجهد المدون على لوحة الصنع مع جهد مصدر التيار.
- لتجنب الأخطار لا تسمح بإجراء أعمال الإصلاح وتركيب قطع الغيار في الجهاز إلا من قبل أفراد خدمة العملاء المعتمدين.
- احرص على مراعاة تجهيزات الحماية الكهربائية:

عند تفريغ حمامات السباحة وبرك الحديقة والنافورات لا ينبغي استخدام المضخات الغاطسة إلا عن طريق مفتاح حماية من تسرب التيار مع شدة تيار الخطأ الاسمي 30 مللي أمبير كحد أقصى. في حالة تواجد أشخاص في حمام السباحة أو بركة الحديقة، فلا يجوز تشغيل المضخة.

لأسباب أمنية ننصح بشكل أساسي بتشغيل الجهاز عبر مفتاح حماية من تسرب التيار (بحد أقصى 30 مللي أمبير).

ويجب ألا يتولى عملية التوصيل الكهربائي إلا فنيون متخصصون في الكهرباء. يجب مراعاة اللوائح المحلية ذات الصلة!



## إرشادات عامة

### عزيزي العميل

قبل استخدام الجهاز لأول مرة، يرجى قراءة دليل التشغيل واتباع التعليمات الموجودة فيه. احتفظ بدليل التشغيل هذا للاستخدام اللاحق أو للمالك التالي.

## الاستخدام المطابق للتعليمات

تم تطوير هذا الجهاز من أجل الاستخدام الشخصي كما أنه غير مصمم لتلبية متطلبات الاستخدام التجاري. لن تتحمل الشركة المنتجة مسؤولية أية أضرار محتملة قد تحدث نتيجة للاستخدام غير المطابق للمواصفات أو التشغيل الخاطئ. الجهاز مخصص في الأساس لتصريف المياه بعد الفيضانات، إلا أنه يُستخدم أيضاً في تحويل أو تفريغ الحاويات، واستخراج المياه من الآبار والتجاويف، فضلاً عن تصريف المياه من القوارب واليخوت، طالما أن المياه عذبة.

### السوائل التي يتم ضخها والمصرح بها: SCP 5000 (مضخة مياه نقية)

- مياه ملوثة يصل حجم التلوث بها إلى حجم الحبوب البالغة 5 مم
- مياه المسابح (يُشترط معايرة المواد المضافة وفقاً للتعليمات)
- محلول الغسل
- SDP 5000 (مضخة المياه الملوثة)
- مياه ملوثة يصل حجم التلوث بها إلى حجم الحبوب البالغة 20 مم
- جميع السوائل التي يتم ضخها للمضخة SCP 5000



انتبه

الجهاز لا يتناسب مع المضخات التي تعمل بشكل متواصل (التدوير المستمر للمياه في

البرك على سبيل المثال) أو التركيبات الثابتة (وحدة الضخ ومضخة النافورة مثلاً). لا ينبغي ضخ مواد أكالة أو سهلة الاشتعال أو المواد المتفجرة (مثل البنزين والبنترول ومركبات النيتروسيليلوز المخففة)، وكذلك الدهون والزيت والمياه المالحة ومياه الصرف من المراحيض، والمياه الموحلة التي تكون قدرتها على التدفق أقل من المياه الطبيعية. يجب ألا تتجاوز درجة حرارة السائل المراد ضخه 35 درجة مئوية.

## حماية البيئة

المواد المستخدمة في التغليف قابلة لإعادة التصنيع لذا لا تتخلص من العبوة في القمامة المنزلية ولكن قم بتزويد مخصصي إعادة تدوير القمامة بها.

## الضمان

في كل دولة تسري شروط الضمان التي تضعها شركة التسويق المختصة التابعة لنا. نحن نتولى تصليح الأعطال التي قد تطرأ على جهازك بدون مقابل خلال فترة الضمان طالما أن السبب في هذه الأعطال ناجم عن وجود عيب في المواد أو في الصنع. في حال استحقاق الضمان، يرجى التوجه بقسيمة الشراء إلى أقرب موزع أو مركز خدمة عملاء معتمد.

## إرشادات السلامة

### ⚠️ خطر على الحياة

في حالة عدم مراعاة إرشادات السلامة سيكون هناك خطر على الحياة بسبب التيار الكهربائي!

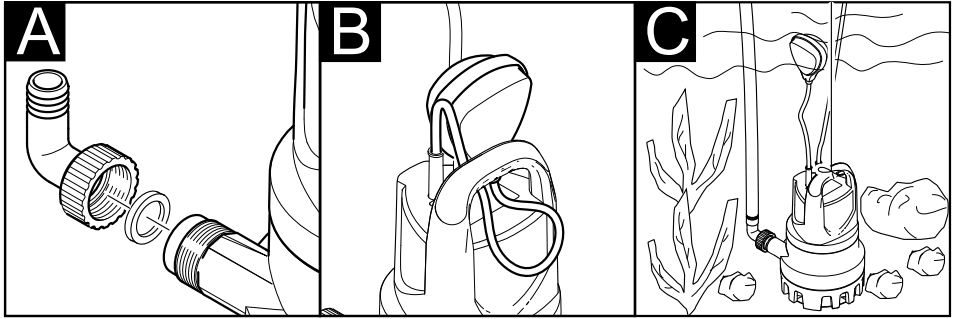
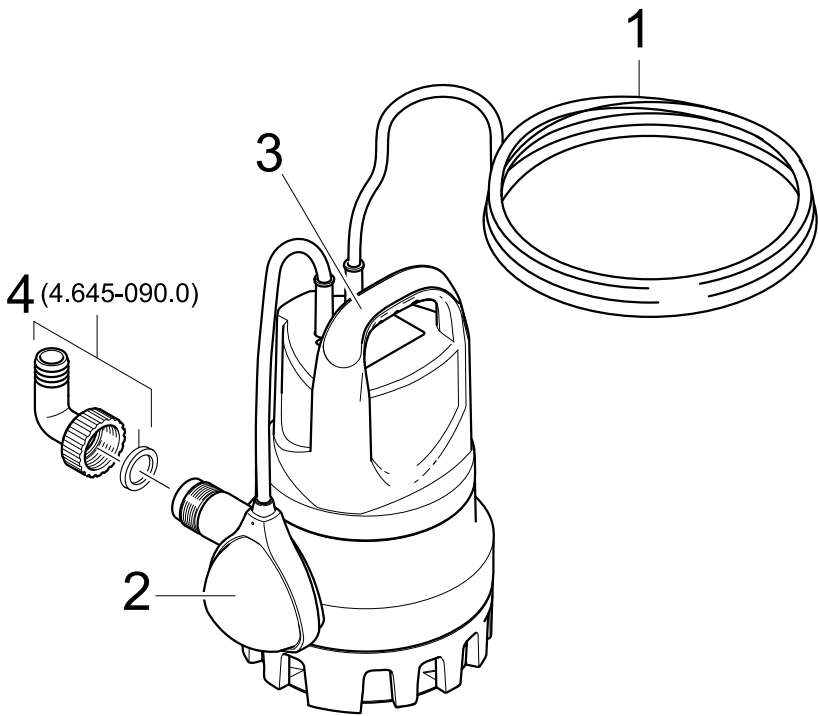
- يجب التحقق من عدم وجود تلفيات بسلك التوصيل الرئيسي المزود بقابس وذلك قبل التشغيل في كل مرة. يتم استبدال سلك



6.997-347.0 / 6.997-346.0



6.997-359.0



SDP 5000  
SCP 5000

 **KÄRCHER**<sup>®</sup>

العربية



Register and win!  
[www.kaercher.com](http://www.kaercher.com)



59661890

03/13